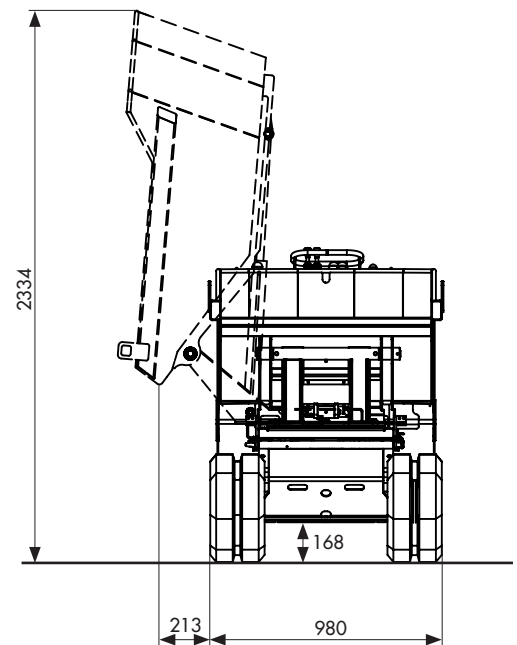
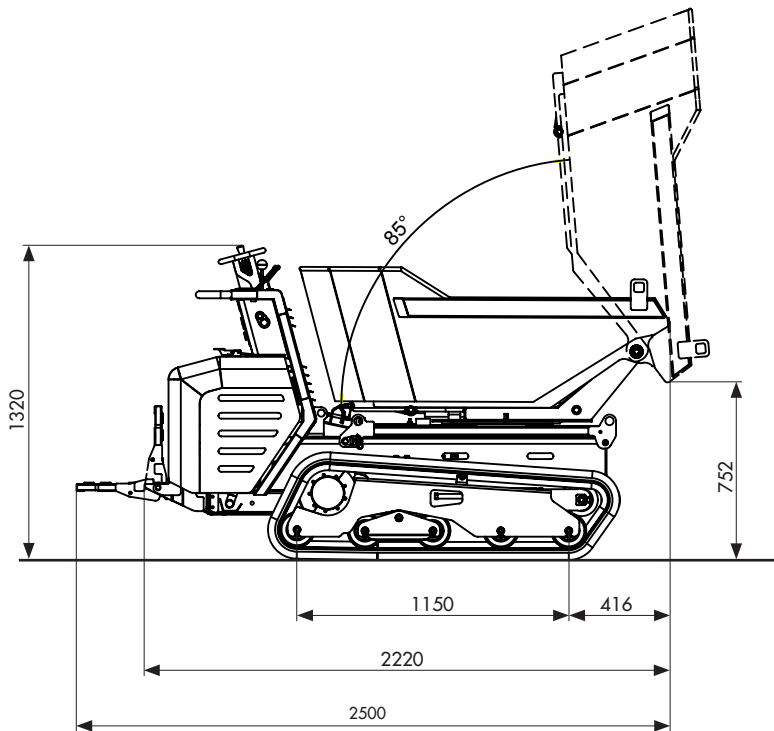


HUKI 100HR

Vollhydrostatischer Raupentransporter mit Rundmulde



23.02.17/GS

HUTTER BAUMASCHINEN AG

9450 Altstätten SG
6034 Inwil LU
3380 Wangen a. Aare
1607 Palézieux

Transportstrasse 6
Industriestrasse 52
Stadthof 6
Rte de Granges 11

Tel. 071 757 86 70
Tel. 041 449 51 51
Tel. 032 636 03 60
Tel. 021 781 34 20

CHE-105.874.797 MWST
IBAN CH69 0483 5061 9850 8100 0
www.hutter-baumaschinen.ch
hutterag@hutter-baumaschinen.ch

HUKI 100HR

Technische Daten

Abmessungen gesamt (mm)		Eigengewicht (kg)	1'050
Länge	2'500	Nutzlast (kg)	1'000
Breite	980	Geschwindigkeits- und Laststufen	2
Höhe	1'320	Geschwindigkeiten max. (km/Std.) vor- und rückwärts	6.0
Kippermasse innen (mm)		Bodenfreiheit (mm)	168
Länge	1'563	Raupen (mm)	
Breite	890	Breite	230
Höhe	443	Bodenkontakt	1'150
Kippervolumen (lt)		Motor	Kubota Diesel D902, 898 cm ³ , 3 Zylinder, Elektrostart, wassergekühlt, 20.5 PS bei 3'000Umdr.
Wasser	320	Dieseltank	15.2 lt.
gehäuft	570	Hydrauliktank	26.0 lt.
Hydraulikanlage			
Pumpenart	2x Achsialkolbenpumpen, 1x Zahnradpumpe		
Max. Druck	250 bar / 210 bar		
Max. Fördermenge	2x 33 lt./min., 1x 21 lt./min.		
Antriebssystem	vollhydraulisch		
Antriebsmotoren	zweistufige Kolbenmotoren mit hydraulischer Parkbremse		

Technischer Beschrieb

Der HUKI 100HR mit vollhydraulischem Antrieb mit 2 Geschwindigkeitsstufen lässt sich einfach fahren. Die Bedienung der Maschine erfolgt exakt und leicht mit 2 Fahrhebel. Die Fahrhebel sind vorgesteuert. Die Maschine kann auf dem Fahrzeug stehend oder nachlaufend bedient werden.

Mit seinem vollhydrostatischen Antrieb entfällt das Ein- und Auskuppeln und das Bremsen. Die Maschine bremst automatisch, wenn die Fahrhebel in der neutralen Position sind. Eine zusätzliche hydraulische Parkbremse verhindert ein Wegrollen. Die Fahrstufen können während der Fahrt gewechselt werden. Da sich die Raupen auch gegenläufig bewegen lassen, ist das Drehen an Ort möglich.

Das lange Fahrwerk gibt dem HUKI 100HR eine hohe Standfestigkeit und gute Klettereigenschaften.

Das äusserst robuste Fahrwerk mit den pendelnden Rollen passt sich optimal jedem Gelände an und schluckt auch bei rascher Fahrt Unebenheiten.

Der schad- und wartungsarme Dieselmotor ist dank seiner grossen Motorhaube gut zugänglich.

Die robuste Rundmulde lässt sich stufenlos um 180° drehen. Der Kippwinkel beträgt 85°, Drehen und Kippen ist gleichzeitig möglich.

23.02.17/GS

HUTTER BAUMASCHINEN AG

9450 Altstätten SG
6034 Inwil LU
3380 Wangen a. Aare
1607 Palézieux

Transportstrasse 6
Industriestrasse 52
Stadthof 6
Rte de Granges 11

Tel. 071 757 86 70
Tel. 041 449 51 51
Tel. 032 636 03 60
Tel. 021 781 34 20

CHE-105.874.797 MWST
IBAN CH69 0483 5061 9850 8100 0
www.hutter-baumaschinen.ch
hutterag@hutter-baumaschinen.ch